

CX100E

CASE
CONSTRUCTION

MIDI RYPADLA
E-Series



Motor 4TNV98CT
Výkon motoru 53.7 kW - 73.0 hp
Provozní hmotnost 10080 kg

SPECIFIKACE

CX100E

MOTOR

Typ	YANMAR4TNV98CT-STAGES5	Max.
výkor(2300rpm)(kW/hp)	53.7-73.0	
Objem(cm ³)	3319	
Počet válců (n°)	4	
Chlazení	Kapalinou	
Spotřeba(l/h)	9.3	
Alternátor (V)	12 (80 A)	
AkumulátorV (Ah)	12 (100)	

HYDRAULICKÝ SYSTÉM

Typ okruhu	eHPQ Rexroth systém
Typ čerpadla	1 čerpadlo s variabilním průtokem (EOC- elektronický otevřený okruh) + 1 zubové čerpadlo na bloku motoru
Objem čerpadla (cm ³)	100
Průtok čerpadla (l/min)	192
Max pracovní tlak v okruhu (bar)	290
Přídavné vývody (max tlak):	
AUX 1jednocestný/dvoucestný (l/min)	180-290bar
AUX 2dvoucestný(l/min)	64/115 - 290 bar
AUX 3dvoucestný (l/min)	50-290bar

OTOČ A POJEZD

Pojezdová rychlost (AUTO TWO SPEED) (km/h)	1 st : 0 ÷ 2.6 / 2 nd : 0 ÷ 5.2
Rychlost otoče (rpm)	10

OVĚŘENÍ

Výložník,násada,lžíce,kozlík _____ 2 pilotní joysticky
Track movements _____ 2 pilotní páky /joystickové řízení
Dozer blade _____ páka
Přídavné okruhy, volba priority s funkcí on/off
AUX 1 (jednocestný/dvoucestný) _____ elektroproporcionální
spínač na P joysticku

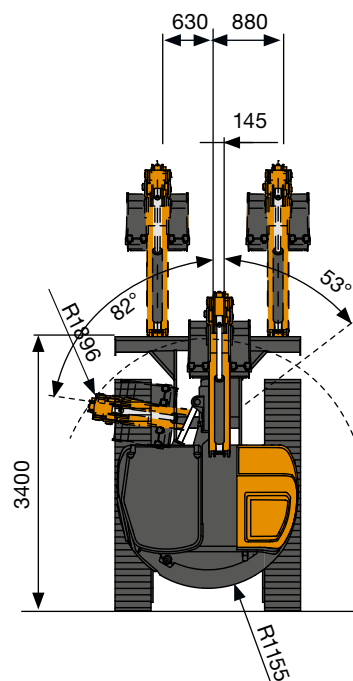
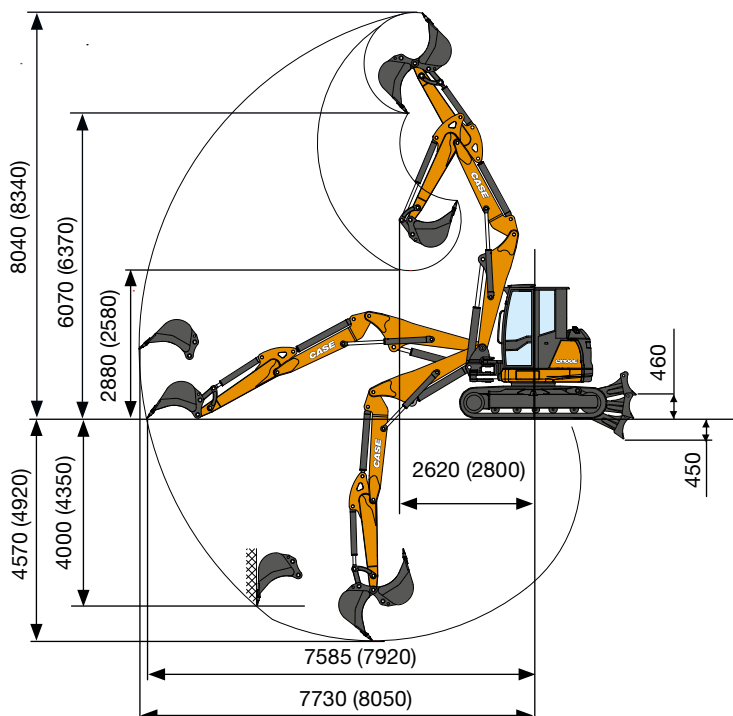
AUX 2 (dvoucestný) _____ elektroproporcionální spínač na P
joysticku
AUX 3 (dvoucestný) _____ elektroproporcionální spínač na L
joysticku
Otoč v kozlíku _____ elektroproporcionální spínač na L
joysticku

HMOTNOST

Přepravní hmotnost, gumové pásy (kg) _____ 9750
Provozní hmotnost, gumové pásy ISO 6016 (kg) _____ 10080

OBJEMY PROVOZNÍCH KAPALIN

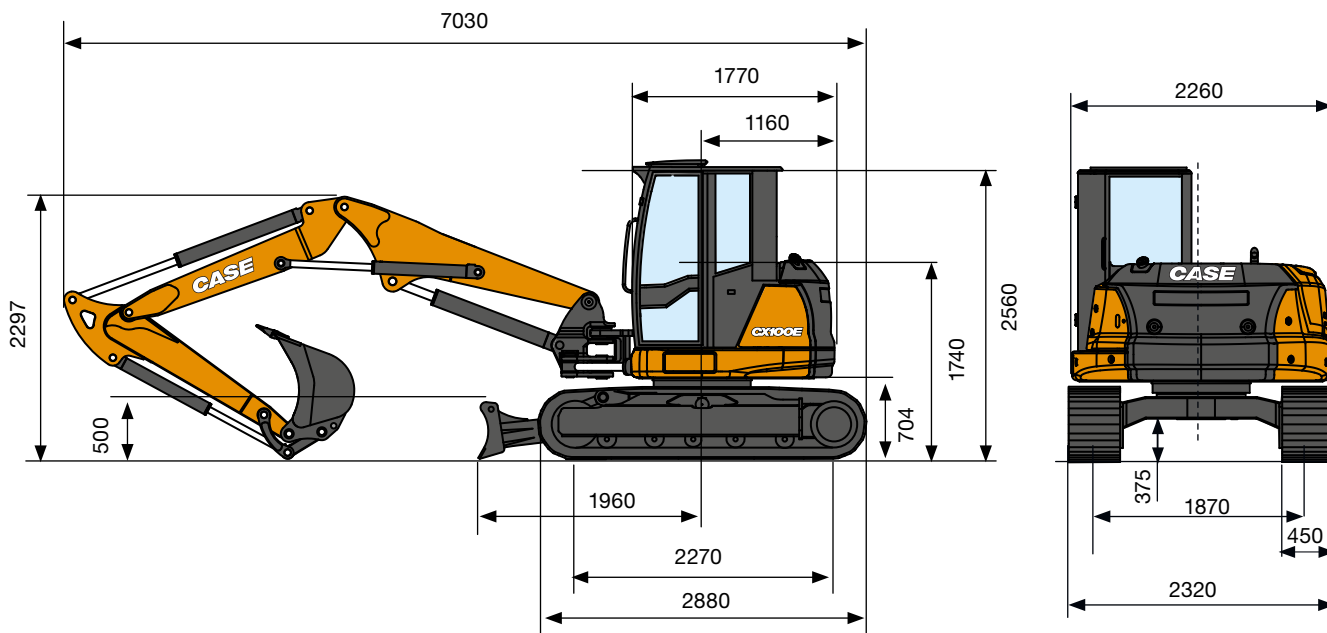
Palivová nádrž (l)	105
Hydraulická nádrž (l)	85
Kapacita hydr. obvodu (l)	120
Chladicí kapalina (l)	25
Motorový olej (l)	10



VÝKONOSTNÍ ÚDAJE		Std. násada 1760 mm	Prodlouž.násada 2110 mm
Max. hloubkový dosah	mm	4570	4920
Max. výklopná výška	mm	6070	6370
Vylamovací síla lžíce ISO 6015	daN		5850
Hloubící síla násady ISO 6015	daN	4350	3850
Trakce pojezdu	daN		7960
Měrné zatížení s gum. pásy	kg/cm ²		0.46
Svahová dostupnost			60% - 30°

SPECIFIKACE

CX100E



ZÁKLADNÍ ROZMĚRY

Maximální šířka	mm	2320
Maximální výška	mm	2560
Šířka pásů	mm	450
Poloměr otáčení zádí	mm	1160
Délka násady standartní (prodloužené)	mm	1760 (2110)
Počet roln na pásu (jedna strana) gumové pásy	n°	5/1
Počet roln na pásu (jedna strana) ocelové pásy	n°	6/1

ZVEDACÍ SÍLY

CX100E

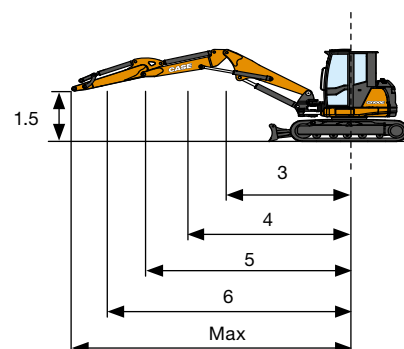
Standard násada L = 1760 mm

Bez příslušenství, vzdálenosti v m od středu otoče
Zvedací kapacita (kg) ve výšce 1,5 m

LIFTING CAPACITY	3	4	5	6	Max
Čelní zdvih při spuštěném dozeru	3690*	3070*	2480*	1990*	1730*
Čelní zdvih při zvednutém dozeru	3150	2060	1450	1140	1050
Boční zdvih, otoč 90°	3150	1760	1300	990	840

* zohledněn limit zatížení hydrauliky

Limity zvedací síly jsou určeny dle ISO 10567 a nepřekračují 75% statické síly překlopení stroje a 87% zvedací síly hydrauliky. Nejsou zohledněna příslušenství.



STANDARDNÍ

A VOLITELNÁ VÝBAVA

STANDARDNÍ VÝBAVA

- + Sklopná kabina (ROPS/TOPS - FOPS Level 1)
- + Automatická klimatizace s topením
- + Autovnitřní osvětlení
- + DAB Radio, Bluetooth, USB, Aux-in (kabina)
- + Elektrická zásuvka pro maják
- + Stěrač s ostřikovačem
- + Zpětná zrcátka L+P+Zadní
- + Látková sedačka Premium, mech.odpružením
- + Standardní násada
- + 2-dílný výložník
- + Ochrana pístnice-výložníku, dozeru
- + Standardní protizávaží
- + Vzduch. filtr s čistícím ventilem a čidlem proti zanešení
- + Hydraulicky poháněný reversibilní ventilátor s funkcí Auto
- + Elektrické čerpadlo paliva s funkcí AutoStop
- + Elektro proporcionální ovl. 2-díl. výložníku
- + AUX1 obvod elektro,proporcionálně ovl.
- + AUX2 obvod elektroproporcionálně ovl.
- + Digitální volič průtoku AUX1, AUX2, AUX3
- + Zámky pístnice otoče v kozlíku
- + Zámky pístnice 2díl.výložníku
- + Volba ovládání ISO/DIN
- + Zpětné vedení přímo do nádrže
- + Elektro přepínač pro volbu jednocestné/ dvoucestné funkce AUX1
- + Dvourychlostní automat pojezdu s funkcí Shift UP/DOWN
- + Electronic ké řízení otáček motoru s funkcí Auto-Idle
- + Gumové pásy
- + Standardní dozerovací radlice
- + Návod k obsluze v CZ
- + Klíč zapalování pro všechny zámky stroje
- + Standardní prac. světla LED P strana kapota, střešní čelní
- + Odpojovač baterie
- + Čerpadlo s variabilním průtokem
- + Standardní hydraul. náplně a mazadla
- + CASE Sitewatch and SiteConnect

VOLITELNÁ VÝBAVA

- + Immobilizér
- + Látková sedačka se vzduch odpružením
- + Látková sedačka se vzduch odpružením a vyhříváním
- + Kamera zadní
- + Alarm pojezdu
- + Dlouhá násada
- + Přídavné protizávaží - Light
- + Přídavné protizávaží - Heavy
- + AUX3 obvod elektroproporcionálně ovl.
- + Block valves on dozer blade cylinder
- + Jeřábovací sada s hákem +
- + Ocelové pásy 450 mm
- + Ocelové pásy s gum segnenty 450 mm
- + Ocelové pásy 600 mms
- + polohovací dozer3D
- + Dozer Float
- + LED přídavná světla kabina-vepředu/vzadu
- + Maják
- + Bio Hydraulické náplně
- + Centrální mazání
- + High Flow vývod (např pro Mulcher max průtok 62 l/min při 180 bar
- + Vývod pro hydraulický rychloupínač (1, 2 cestný
- + Rychloupínač mech/hydraul.
- + Lžíce

CASE POPRODEJNÍ SLUŽBY

- + Ochrana kabiny - FOPS Level2
- + Čelní ochrana kabiny Level2
- + Ochrana pístnice násada/lžíce
- + Gumové segmenty ocel. pásů
- + Pásy - geogrip
- + Široká nabídka příslušenství
- + Sbějecí kladiva demoliční příslušenství
- + Naklápeč a rotační hlavy

CNH Industrial
Deutschland GmbH
Case Baumaschinen
Benzstr. 1-3 - D-74076 Heilbronn
DEUTSCHLAND

CNH Industrial
Maquinaria Spain, S.A.
Avenida Aragón 402
28022 Madrid - ESPAÑA

CNH Industrial France, S.A.
16-18 Rue des Rochettes
91150 Morigny-Champigny
FRANCE

CNH Industrial Italia Spa
Lungo Stura Lazio 19
10156, Torino
ITALIA

CASE Construction Equipment
Cranes Farm Rd
Basildon - SS14 3AD
UNITED KINGDOM

NOTE: Standard and optional fittings can vary according to the demands and specific regulations of each country. The illustrations may include optional rather than standard fittings - consult your Case dealer. Furthermore, CNH Industrial reserves the right to modify machine specifications without incurring any obligation relating to such changes.

Conforms to directive 2006/42/EC

CASECE.COM
00800-2273-7373

The call is free from a land line.
Check in advance with your Mobile Operator if you will be charged. Toll free number not available from all calling areas.