

CX65D

**CASE**  
CONSTRUCTION

**MINI RÝPADLA**  
**D-Série**



Motor V2607-CR-T

Výkon motoru 44.3 kW - 60.2 hp

Provozní hmotnost 6520 kg

# SPECIFIKACE

## CX65D

### MOTOR

Typ \_\_\_\_\_ KUBOTA V2607-CR-T - STAGE 5  
 Max. výkon (2300 ot./min.) (kW/hp) \_\_\_\_\_ 44.3 - 60.2  
 Objem válců (cm<sup>3</sup>) \_\_\_\_\_ 2615  
 Počet válců \_\_\_\_\_ 4  
 Chlazení \_\_\_\_\_ kapalina  
 Spotřeba (l/h) \_\_\_\_\_ 7.6  
 Alternátor (V) \_\_\_\_\_ 12 (60 A)  
 Baterie V (Ah) \_\_\_\_\_ 12 (90)

### HYDRAULICKÝ SYSTÉM

Typ čerpadla \_\_\_\_ 1 LS variabilní průtokové 1 zubové čerpadlo  
 Objem čerpadla (cm<sup>3</sup>) \_\_\_\_\_ 71 + 14  
 Průtok čerpadla (l/min) \_\_\_\_\_ 141 + 27.8  
 Max. pracovní tlak v okruhu (bar) \_\_\_\_\_ 280  
 Přídavné okruhy (max tlak):  
 AUX 1 jednocestný nebo dvoucestný (l/min) \_\_\_\_ 85 - 200 bar  
 AUX 2 - volitelný (l/min) \_\_\_\_\_ 60/40 - 280 bar  
 AUX 3 - volitelný (l/min) \_\_\_\_\_ 37/37 - 280 bar

### OTÁČENÍ A RYCHLOST POJEZDU

Rychlost jízdy  
 Dvourychlostní automat  
 (km/h) \_\_\_\_\_ 1.: 0 ÷ 2.3 / 2.: 0 ÷ 4.5  
 Rychlost otoče (ot./min.) \_\_\_\_\_ 11

### OVĚŘOVACÍ PRVKY

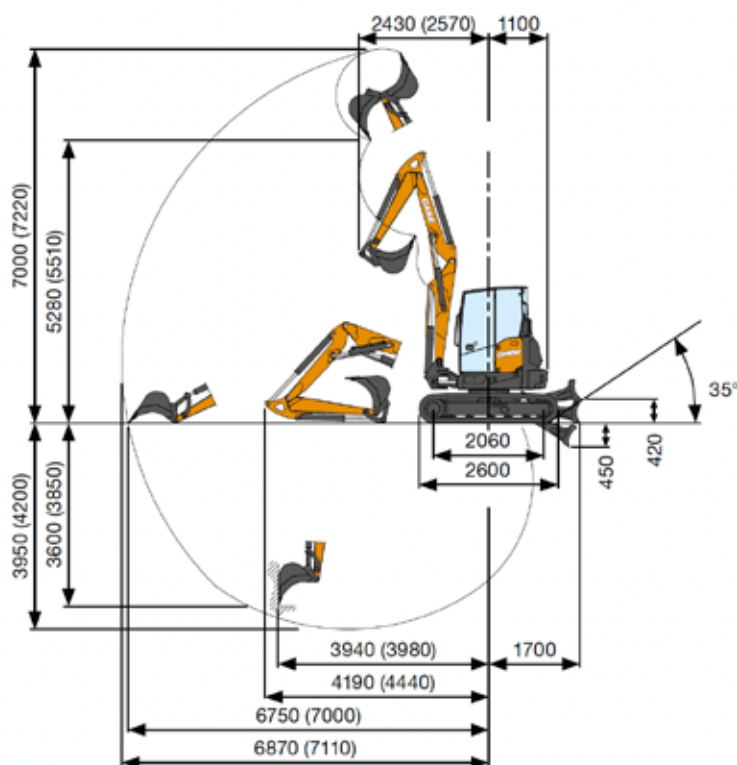
Výložník, násada, podkopová  
 lžice a ovládání otoče \_\_\_\_\_ 2 pilotní joysticky  
 Pojezd včetně otoče \_\_\_\_\_ 2 pilotní páky  
 Dozerovací radlička \_\_\_\_\_ pilotní páka  
 Přídavný okruh  
 AUX 1 (jednoprůtokový nebo dvouprůtokový) \_\_\_\_\_ elektro  
 hydraulický proporcionální přepínač na pravém joysticku  
 AUX 2 (dvouprůtokový) \_\_ elektro hydraulický proporcionální  
 přepínač na pravém joysticku  
 AUX 3 (dvouprůtokový) \_\_ elektro hydraulický proporcionální  
 přepínač na levém joysticku  
 Rameno výložníku \_ elektro proportionální přepínač na levém  
 joysticku

### PROVOZNÍ HMOTNOST

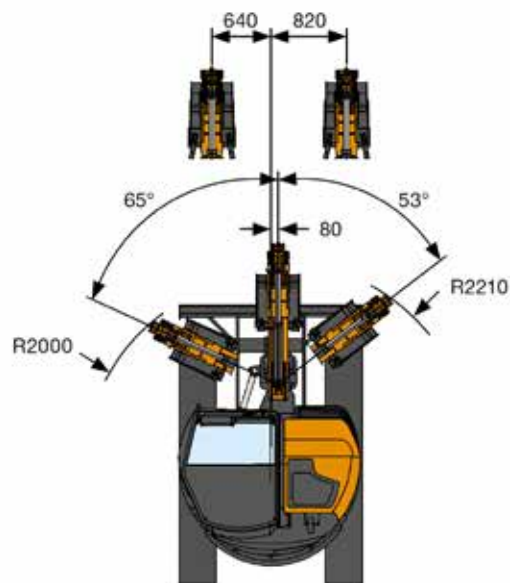
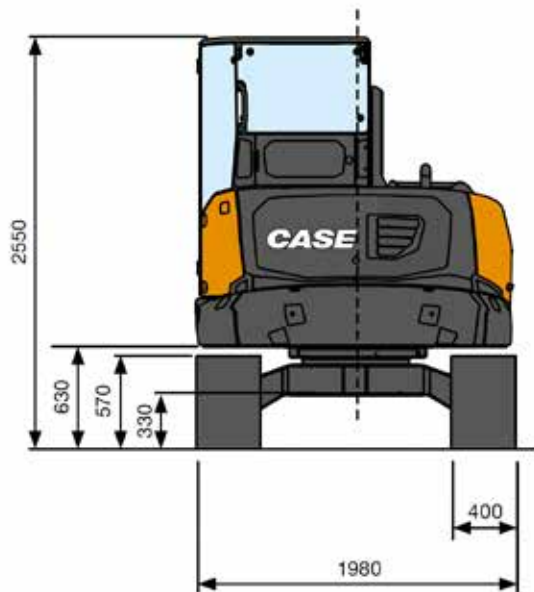
Provozní hmotnost s kabinou\* (kg) \_\_\_\_\_ 6520  
 \* s gumovými pásy

### OBJEMY PROVOZNÍCH KAPALIN

Palivová nádrž (l) \_\_\_\_\_ 85  
 Nádrž na hydraulický olej (l) \_\_\_\_\_ 60  
 Kapacita hydraulického obvodu (l) \_\_\_\_\_ 80  
 Kapacita chladicího systému (l) \_\_\_\_\_ 12  
 Motorový olej(l) \_\_\_\_\_ 10.2



VÝKONNOSTNÍ ÚDAJE		Std. rameno 1650 mm	Opt. rameno 1900 mm
Maximální hloubkový dosah	mm	3950	4200
Maximální výška výlože	mm	5280	5510
Rypná síla lopaty	daN		5300
Rypná síla výložníku dle ISO 6015	daN		3300
Síla trakce	daN		6500
Povrchové zatížení s gumovými pásy a stříškou ( s kabinou)	kg/cm <sup>2</sup>		0.34
Maximální svahová dostupnost			60% - 30°



#### ZÁKLADNÍ ROZMĚRY

Maximální šířka	mm	1980
Maximální výška	mm	2550
Šířka stopy gumových pásů	mm	400
Poloměr otáčení zadní části	mm	1050
Délka násady standardní (prodloužené)	mm	1650 (1900)
Počet rolů na pásu (jedna strana)	ks	5/1

## ZVEDACÍ SÍLY

### CX65D

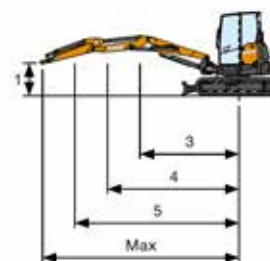
Standartní násada L = 1650 mm  
Prodloužená násada L = 1900 mm

Bez příslušenství  
Zvedací kapacita (v kg) ve výšce 1 m

ZVEDACÍ SÍLY	3	4	5	max
Čelní zdvih při spuštěném dozeru	2600*	2070*	1690*	1280*
Čelní zdvih při zvednutém dozeru	2020*	1240	860	640
Boční zdvih, otoč 90°	1430	890	610	450

\* zohledněn limit zatížení hydrauliky

Limity zvedací síly jsou určeny dle ISO 10567 a nepřekračují 75% statické síly překlapaní stroje a 87% zvedací síly hydrauliky. Nejsou zohledněny příslušenství.



# STANDARDNÍ A VOLITELNÁ VÝBAVA

## STANDARDNÍ VÝBAVA

- + výklopná kabina (ROP/TOPS - FOPS Level 1)
- + čelní stěrače
- + zpětná zrcátka (pravé, levé)
- + látková sedačka s mechanickým odpružením (kabina)
- + standardní násada
- + ochrana pístitnice výložníku a dozerovací radlice
- + standardní protizávaží lehké
- + ele. zásuvka na maják
- + dvoudílný výložník
- + elektro – hydraulické proporcionální ovládání dvoudílného výložníku
- + vzduchový filtr s vypouštěcím ventilem a indikátorem proti ucpání
- + joysticky s elektro – hydraulickým proporcionálním ovládáním
- + elektro – hydraulické proporcionální ovládání otoče výložníku
- + 1. přídatný okruh hydrauliky (AUX1) s elektro – hydraulickým proporcionálním ovládáním
- + digital. přepínač AUX1, AUX2, AUX3 s nastavením průtoku
- + elektro přepínač pro volbu jednocestné/ dvoucestné funkce okruhu (AUX1)
- + dvourychlostní automat
- + gumové pásy
- + standardní dozerovací radlička
- + návod k obsluze
- + klíč k zapalování, který odemýká
- + všechny zámky na stroji
- + LED pracovní osvětlení
- + odpojovač baterie
- + čerpadlo s variabilním průtokem
- + standardní hydraulický olej a mazivo
- + elektronický volnoběh s voličem a automatickým vypínačem

## VOLITELNÁ VÝBAVA

- + imobilizér
- + alarm pojezdu
- + prodloužené rameno
- + dodatečná protizávaží těžké
- + 3. přídatný vývod hydrauliky (AUX3) s elektro – hydraulickým proporcionálním ovládáním
- + přídatný okruh pro drapák
- + blokování ventilů na válci lopaty dozeru
- + jeřábovací sada
- + přídatné LED osvětlení
- + maják
- + Case Sitewatch
- + biologicky rozložitelný hydraulický olej a mazivo
- + High Flow okruh (např. mulčer)
- + hydraulický rychloupínač (jednocestný i dvoucestný)
- + mechanický a hydraulický rychloupínač
- + lžíce
- + klimatizace
- + ocelové pásy
- + centrální mazání
- + čerpadlo pro doplnění paliva
- + hydraulický rychloupínač jednocestný nebo dvoucestný
- + mechanický rychloupínač
- + High flow okruh (např. pro mulčovač)
- + 6x1 naklapěcí radlice
- + zpětná kamera

## OSTATNÍ SLUŽBY

- + ochranná mříž (FOPS Level 2)
- + přední ochranná mříž (Level 2)
- + ochrana pístitnice násady a lžíce
- + změna ovládání ISO-SAE
- + široký výběr příslušenství
- + gumové patky pro ocel. pásy
- + nabídka mechanických a hydraulických rychloupínačů
- + výběr lžic
- + geogrip pásy

**AGROTEC servis s.r.o.**  
importér a autorizovaný servis  
Václavská 125c, 625 00 Brno  
e-mail: info@agrotecservis.cz  
tel. číslo: +420 800 247 365  
www.casece.cz

**AGROTEC**  
Group

**CASE**  
CONSTRUCTION

*Poznámka: Standardní a volitelné doplňky se mohou lišit podle nároků a specifických regulací každého státu. Ilustrace mohou obsahovat spíše volitelné než standardní doplňky – obraťte se na svého prodejce. CNH Industrial si ponechává právo úpravy specifikace stroje bez jakýchkoli závazků souvisejících s těmito změnami.*